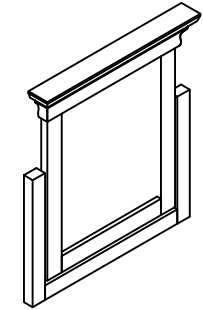
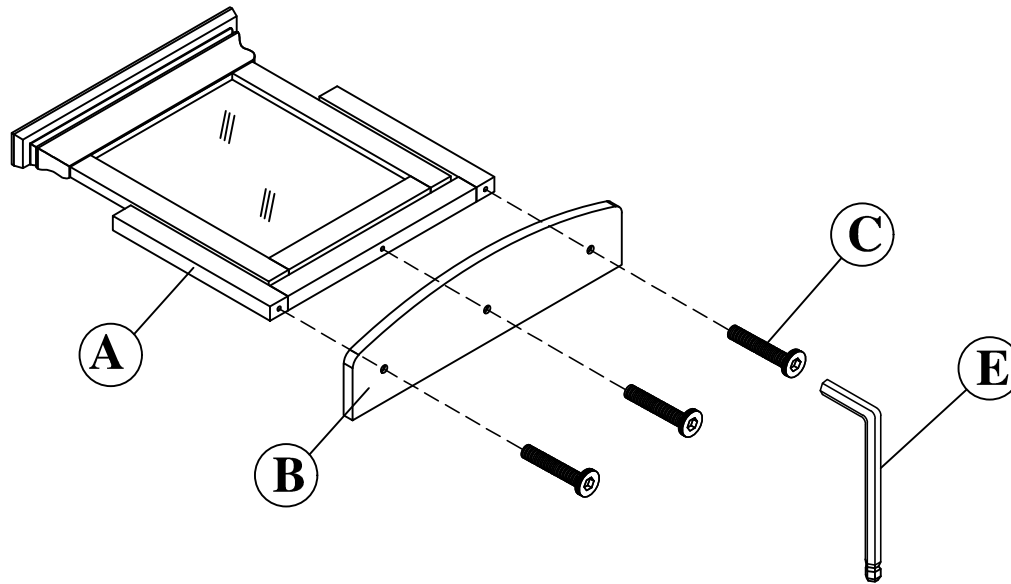
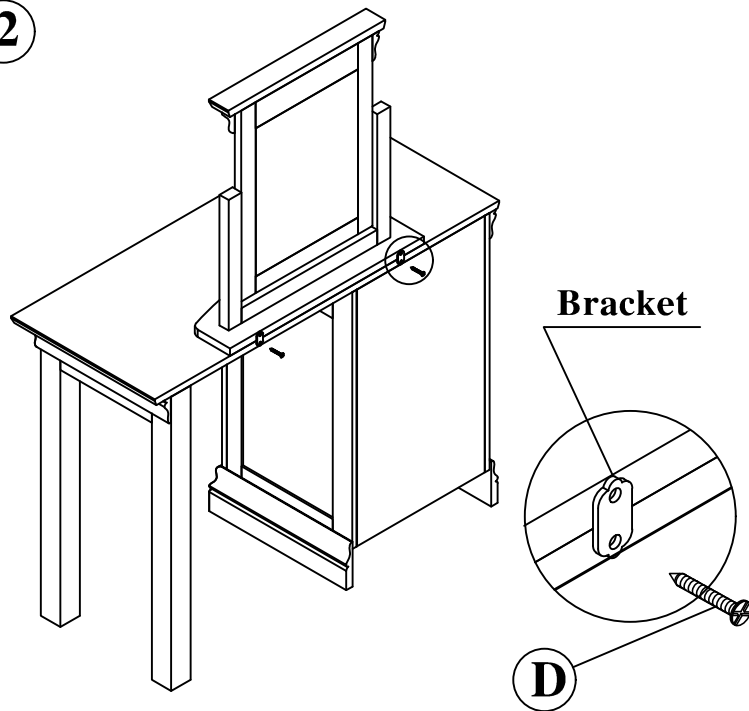


1



A : Supporting Mirror x 01

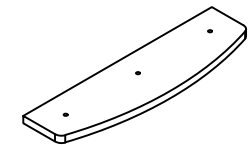
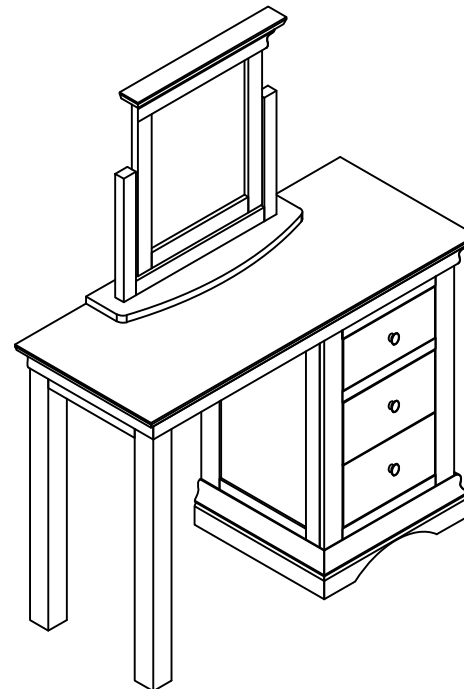
2



Bracket

D

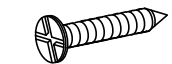
3



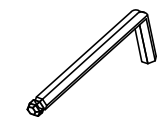
B : Base x 01



C : Bolt 30mm x 03



D : Screw 15 mm x 02



E : Allen Key x 01