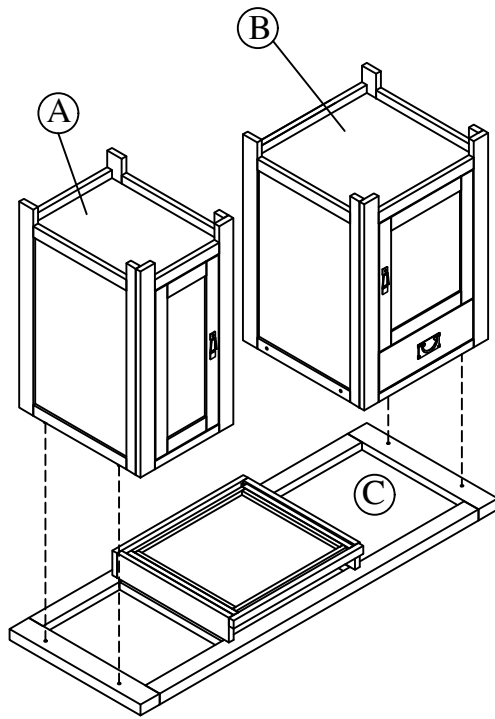
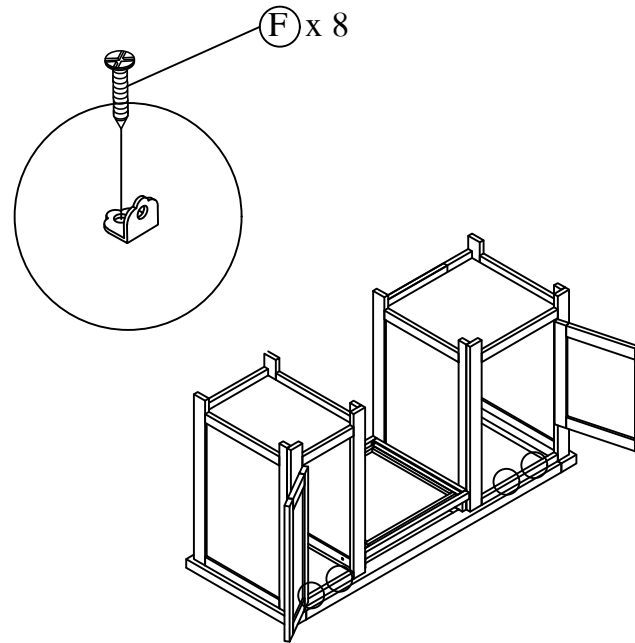


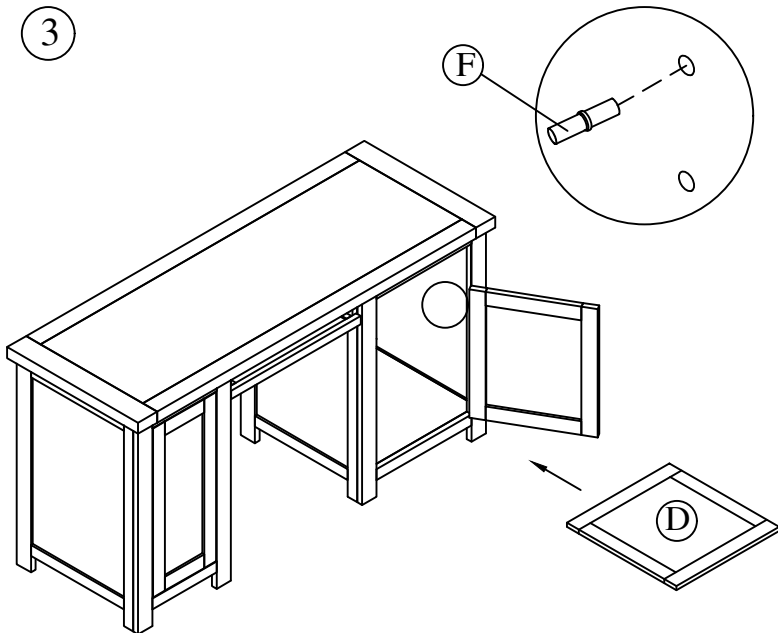
①



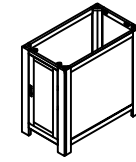
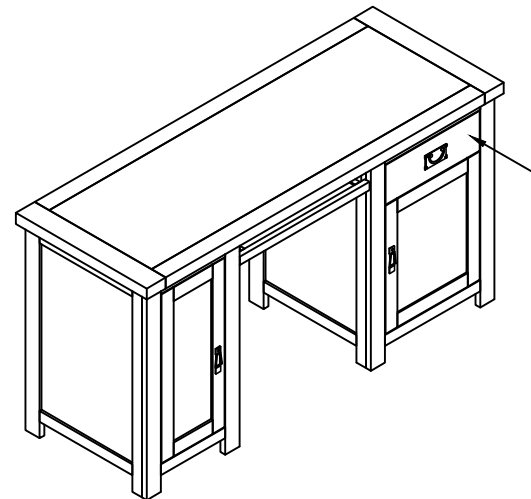
②



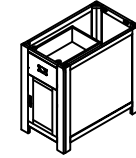
③



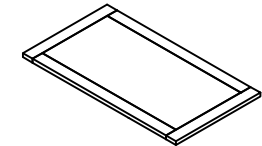
④



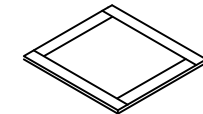
A : Left box x 01



B : Right box x 01



C : Top panel x 01



D : Shelf x 01



E : Screw 15 mm x 08



F : Shelf Pin x 04