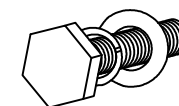


A: Top x 01



B: Leg x 04

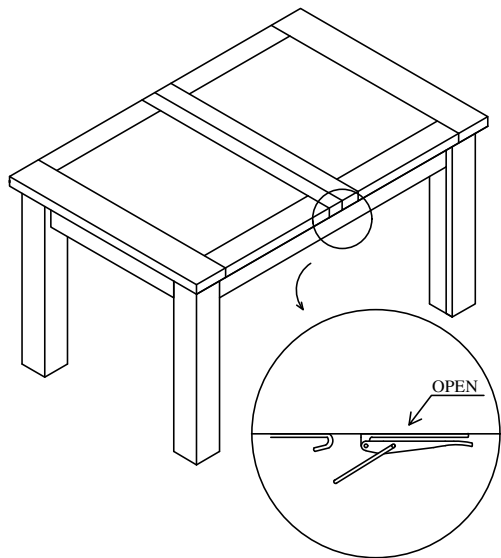


C: Bolt & Washer  
10 x 60mm : 08

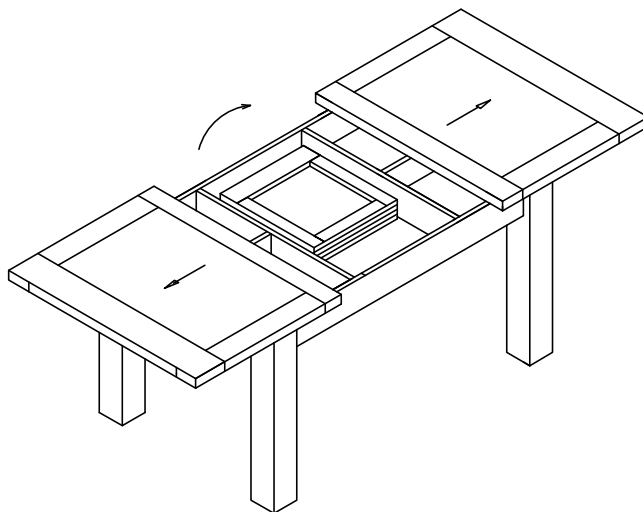


D: Key x 01

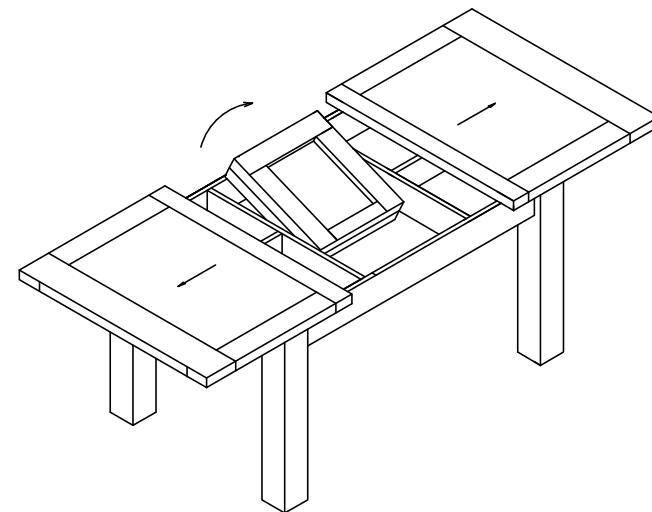
STEP : 1



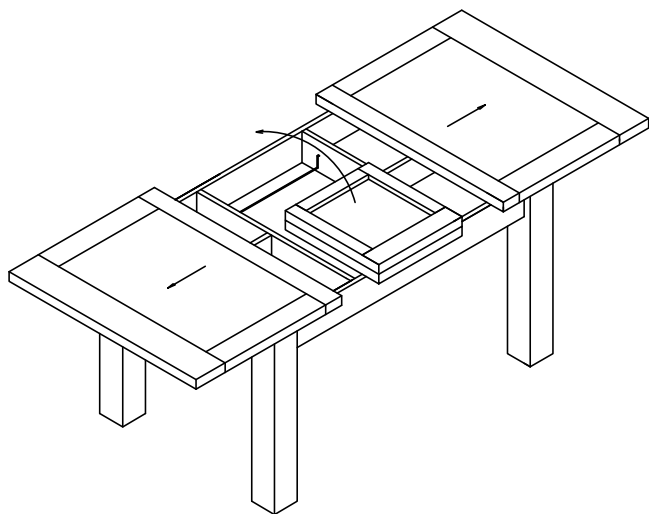
STEP : 2



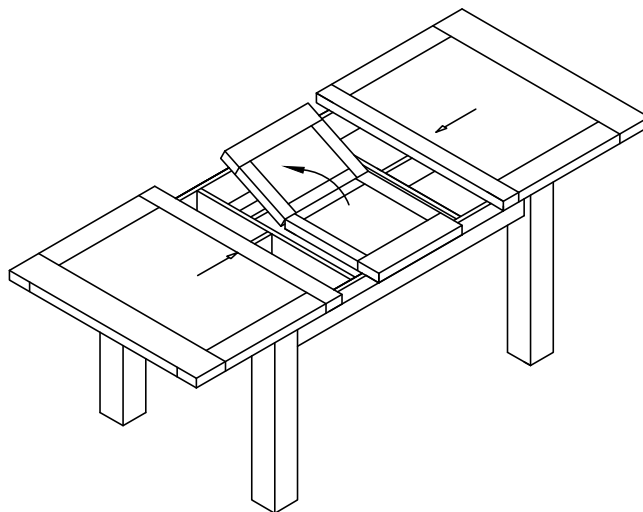
STEP : 3



STEP : 4



STEP : 5



STEP : 6

