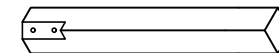
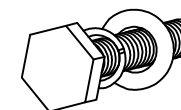


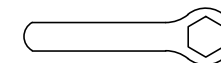
A: Top x 01



B: Leg x 04

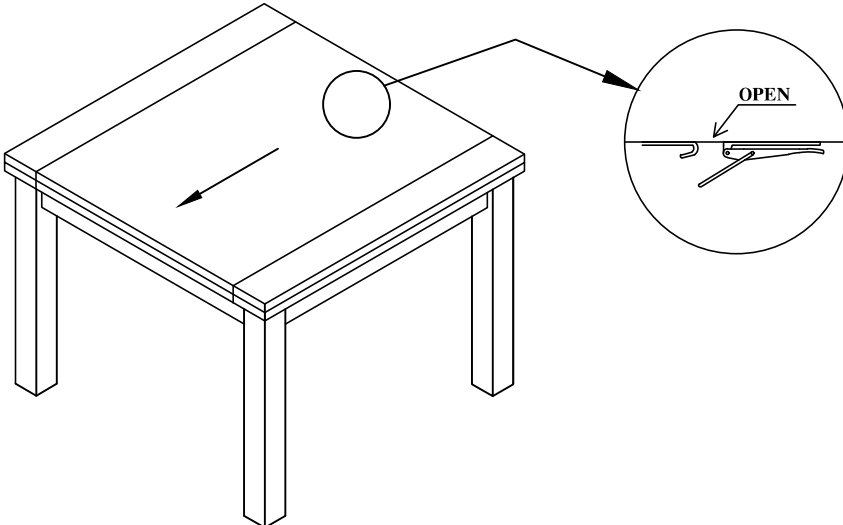


**C: Bolt & Washer
10 x 60mm : 08**

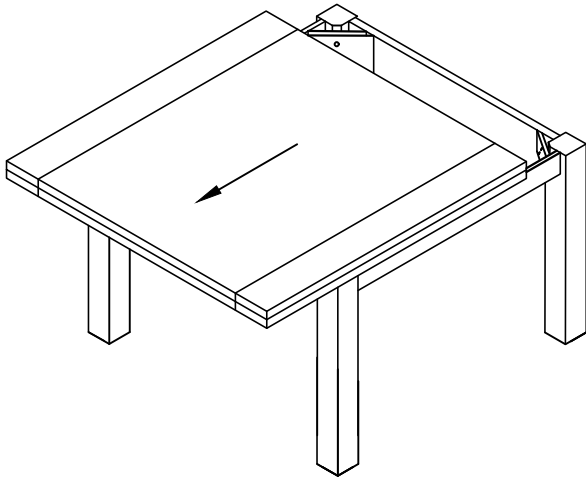


D: Key x 01

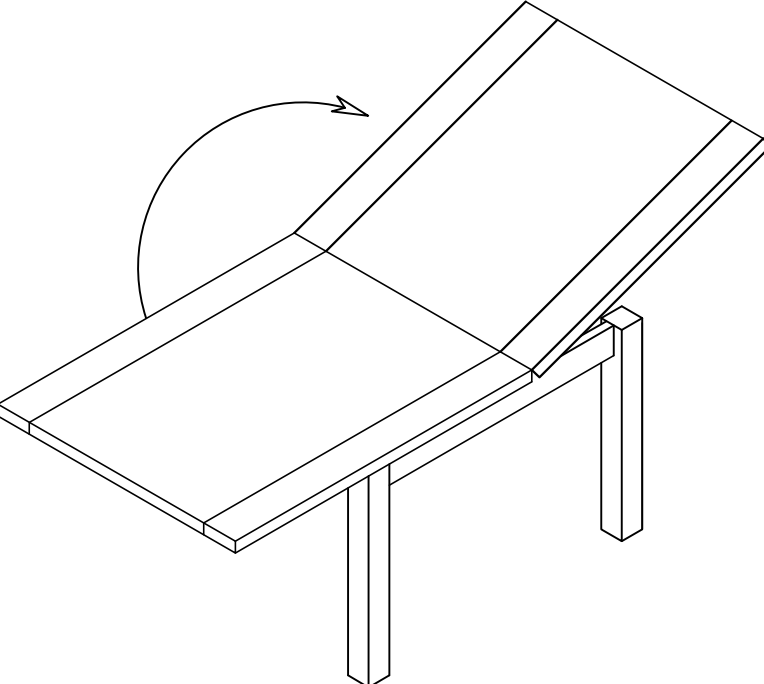
STEP : 1



STEP : 2



STEP : 3



STEP : 4

