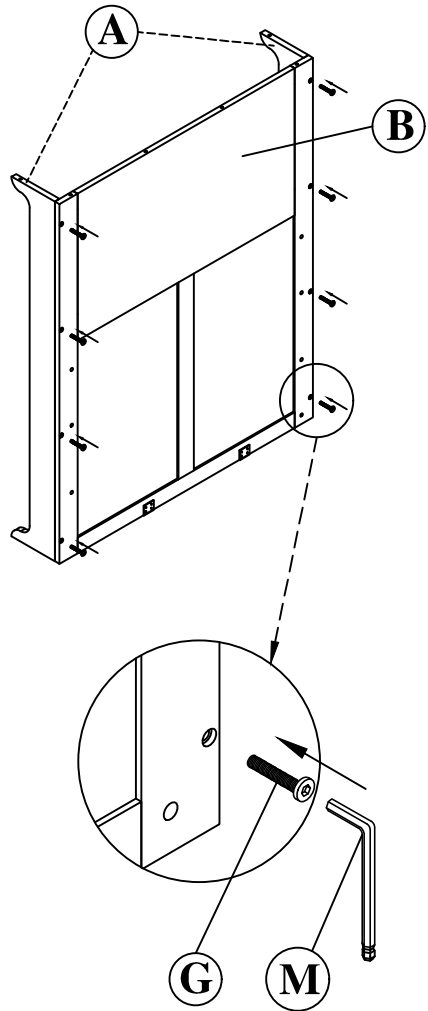
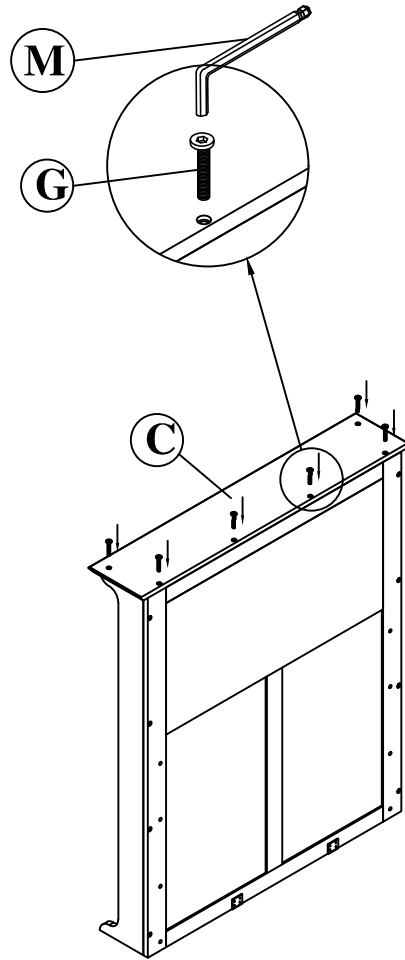


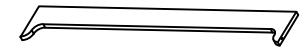
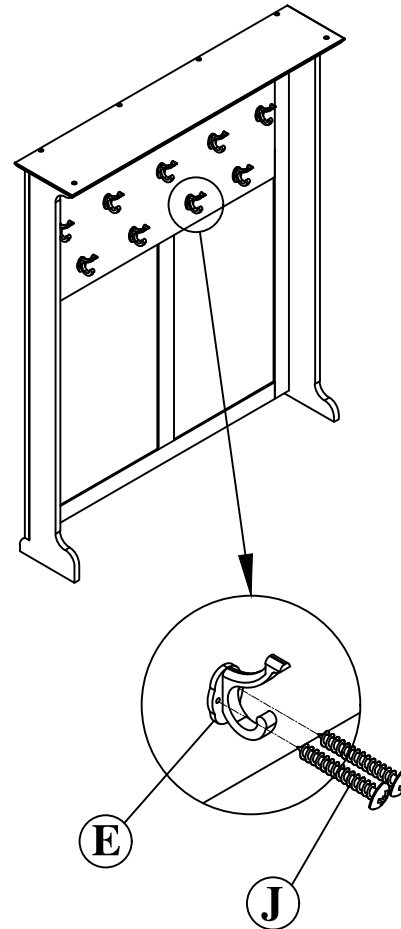
1



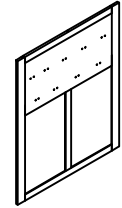
2



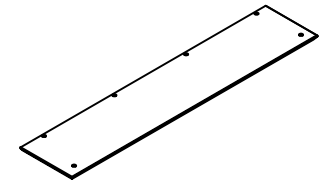
3



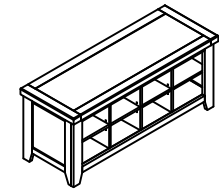
A : Side panel x 02



B : Back panel x 01



C : Top x 01



D : Hall Bench Base x 01

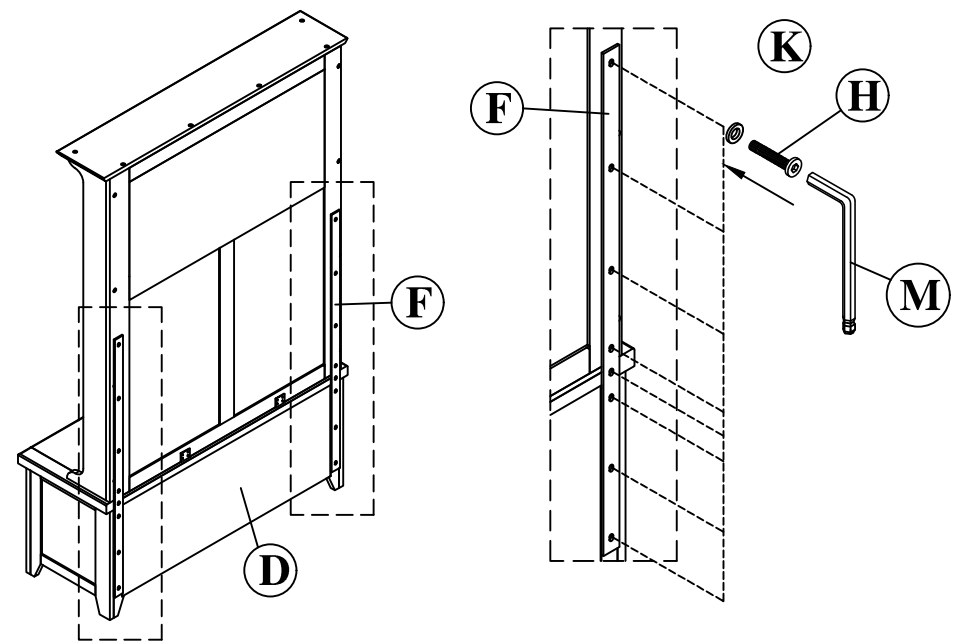
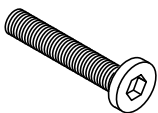


E : Hanger x 09

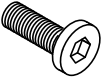


F : Support metal rail x 02

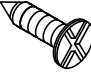
4

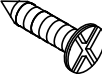
**G : Bolt 30 mm** x 14



**H : Bolt 20 mm** x 16



**I : Screw 15 mm** x 10



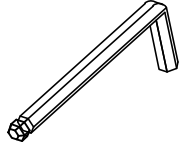
**J : Screw 20 mm** x 18



**K : Washer** x 16

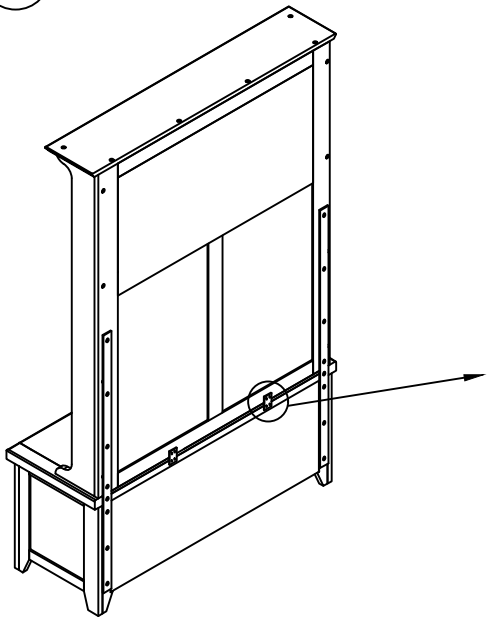


**L : Washer** x 02



**M : Allen key** x 02

5



6

