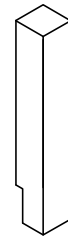
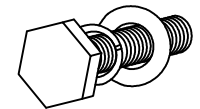


A: Top x 01



B: Leg x 04



C: Bolt & Washer
10 x 60 mm : 08



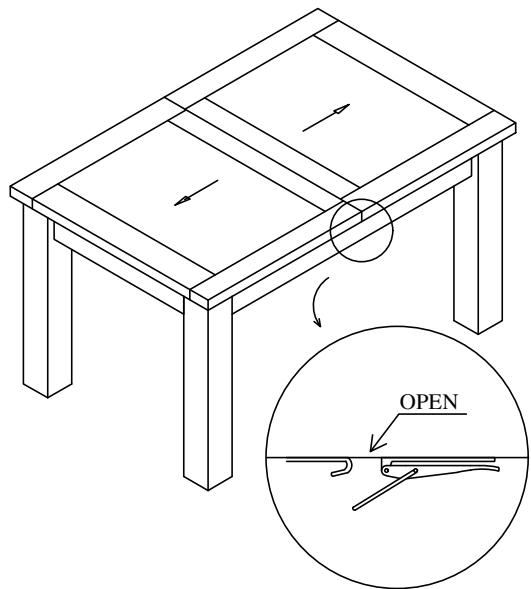
D: Key x 01



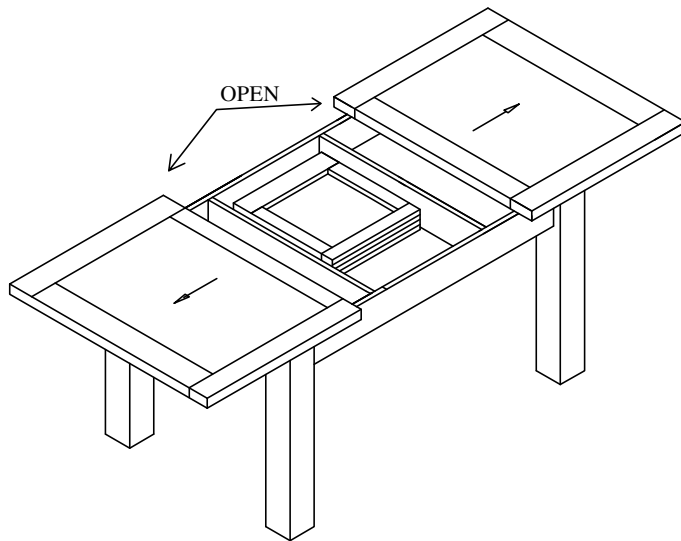
CONTINUE

STEP : 1

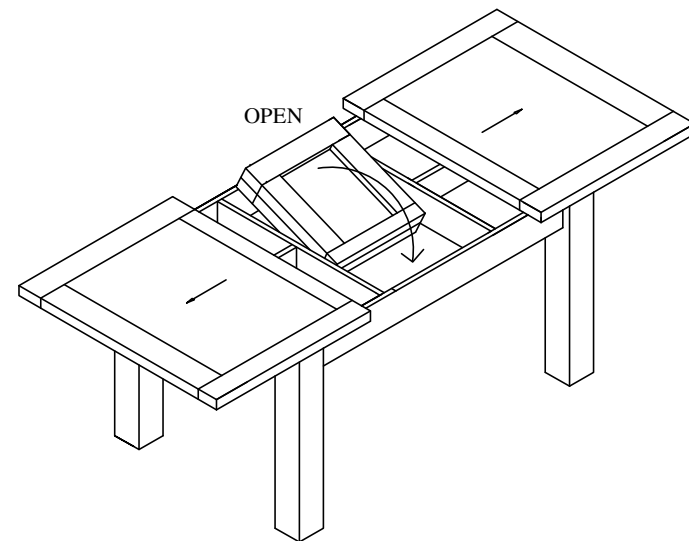
OPEN



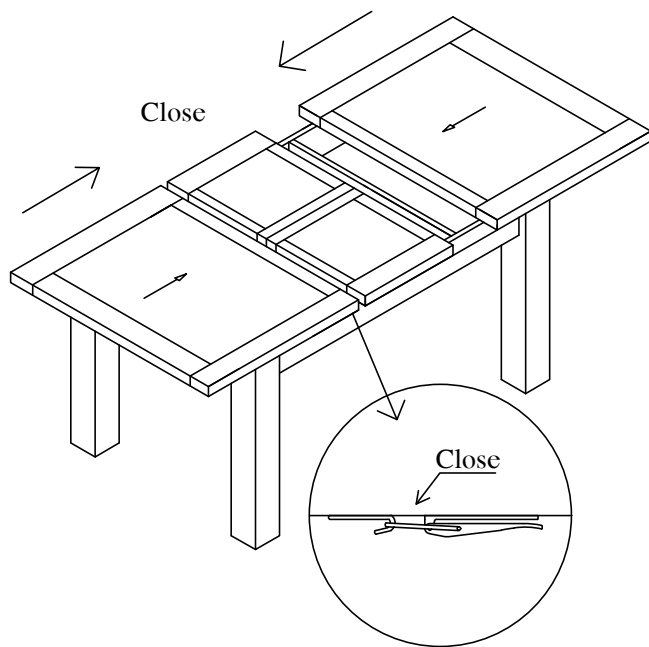
STEP : 2



STEP : 3

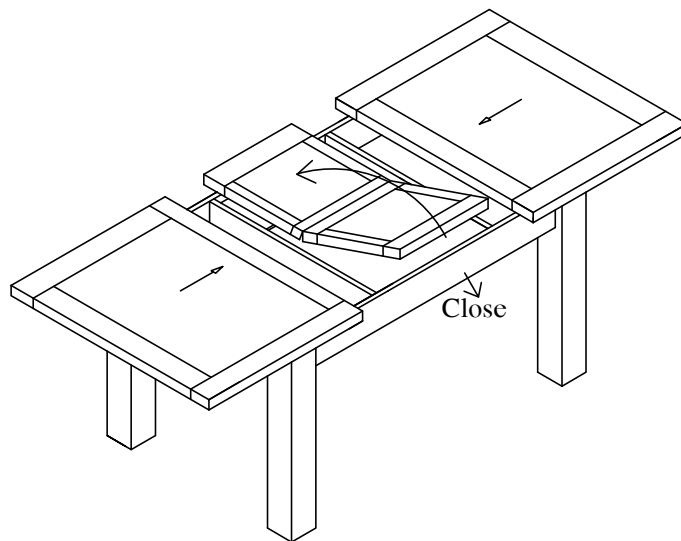


STEP : 4



STEP : 1

Close



STEP : 2

