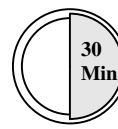


Product Assembly : 3 Door 3 Drawer Wardrobe

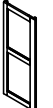
AGC - WD03PKLR / MT



This assembly requires two people.



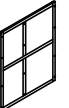
A : Door Frame x 01



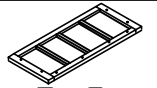
B : Side Frame x 02



C : Middle Frame x 01

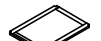


D : Back Frame x 01

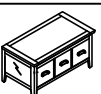


E : Top Frame x 01

F : Hanging Rail x 02



G : Shelf x 03



H : The Base x 01



I : Handle x 03



J : Bolts 30mm x 32



K : Screws 30 mm & washer x 03



L : Screws 15mm x 22

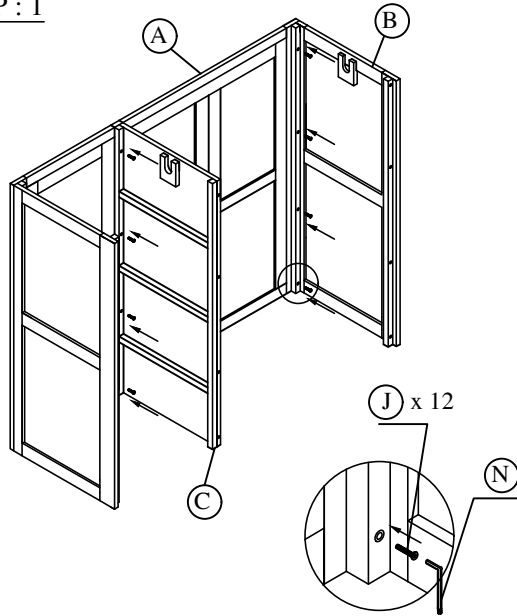


M : Metal Corner x 02

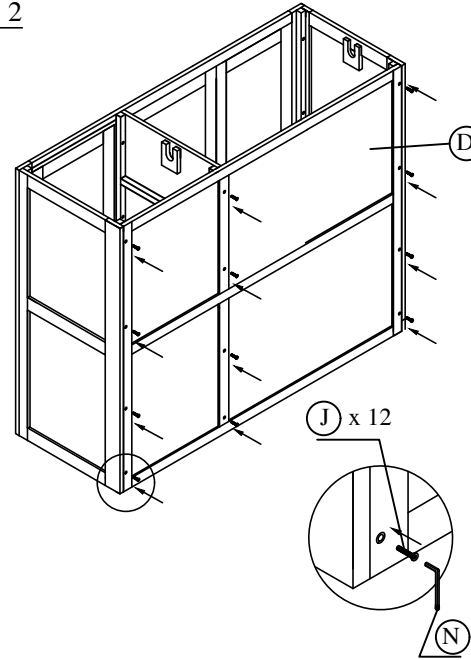


N : Allen Keys x 02

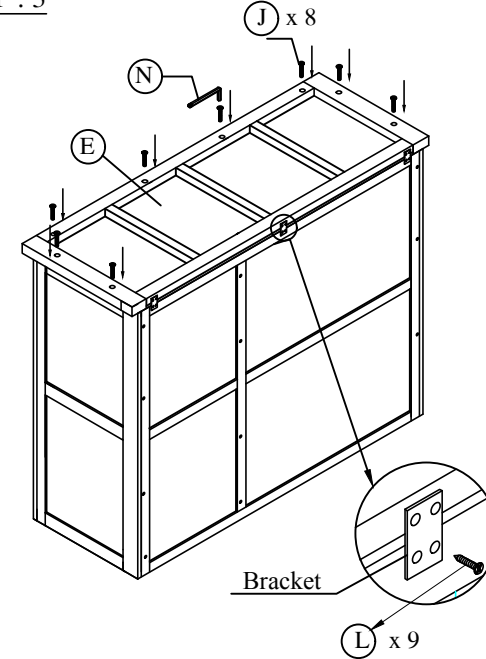
STEP : 1



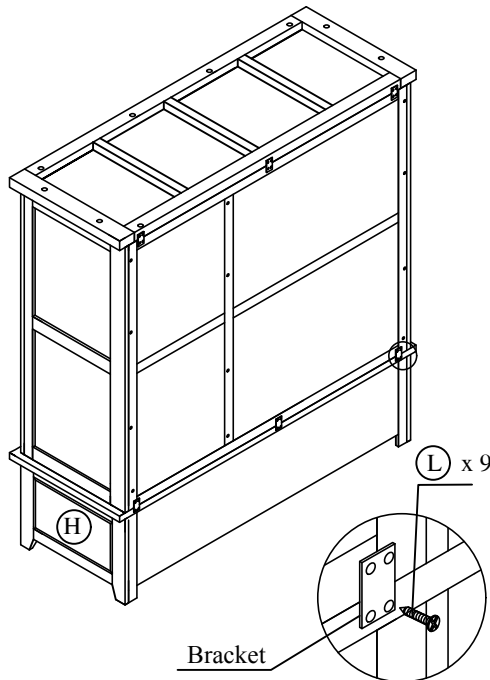
STEP : 2



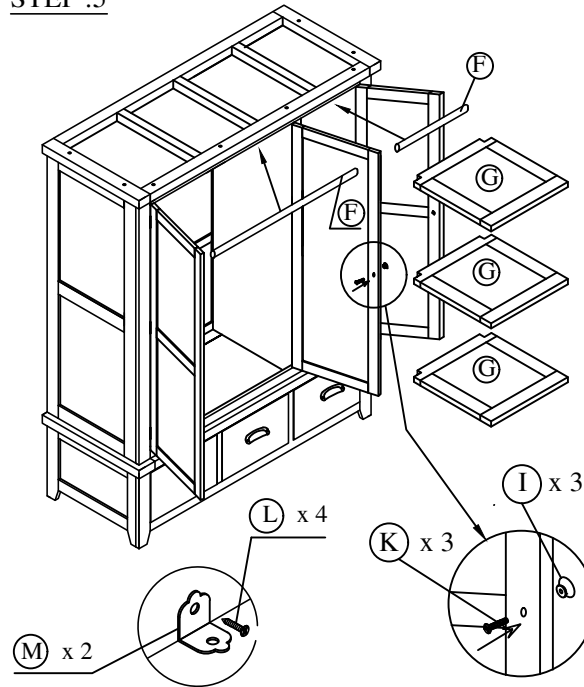
STEP : 3



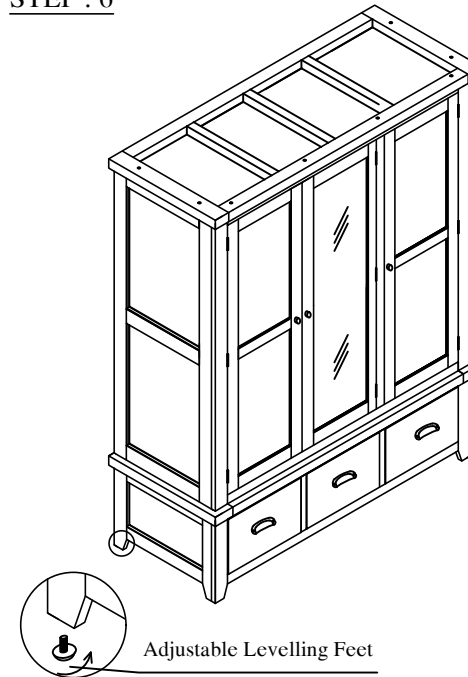
STEP : 4



STEP : 5



STEP : 6



Adjustable Levelling Feet