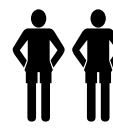
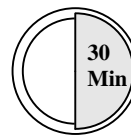


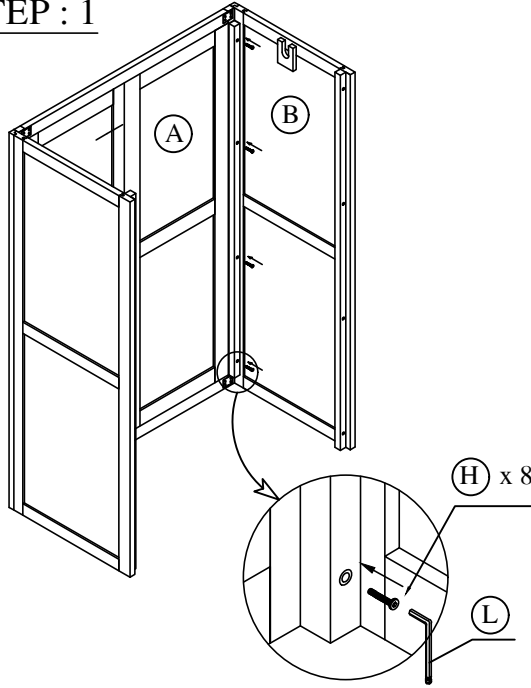
Product Assembly : 2 Door 2 Drawer Wardrobe

AGC - WD02PLR / MT

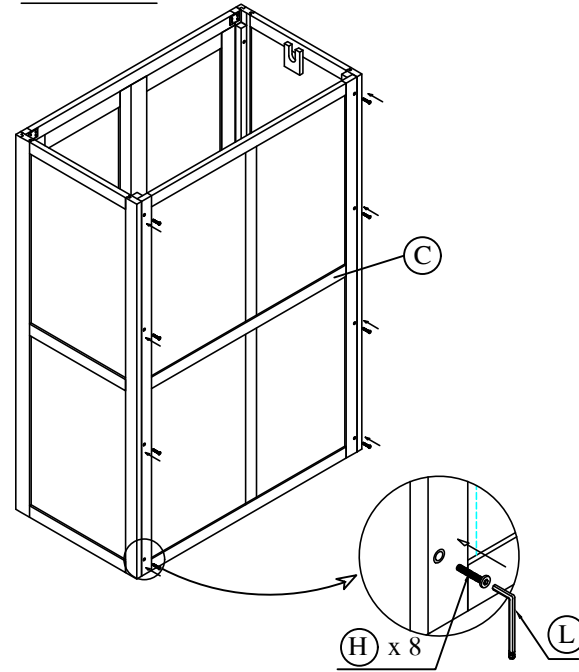


This assembly requires two people.

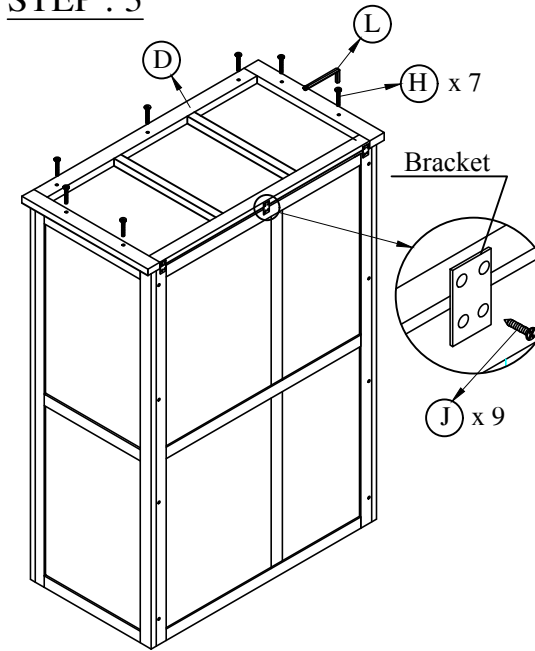
STEP : 1



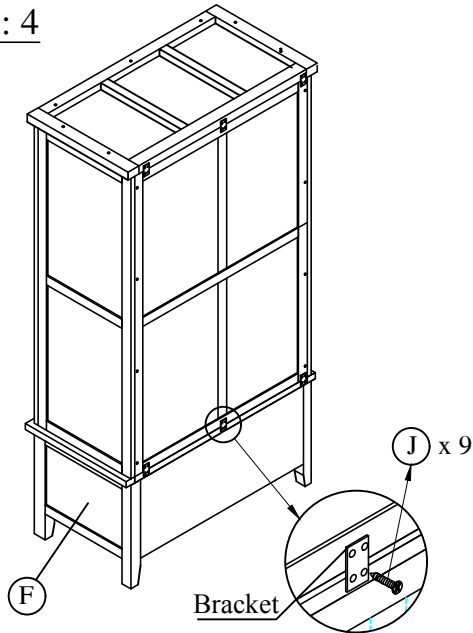
STEP : 2



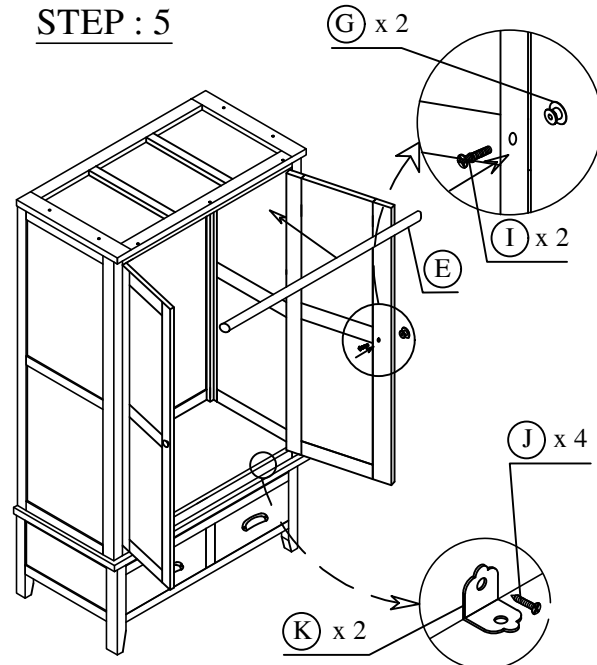
STEP : 3



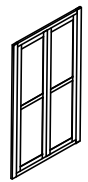
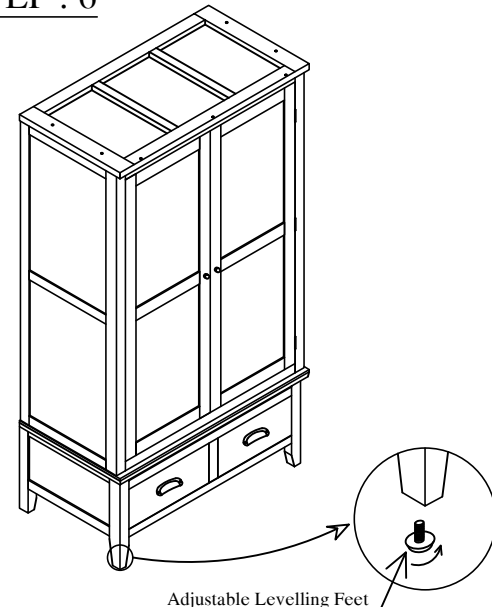
STEP : 4



STEP : 5



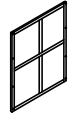
STEP : 6



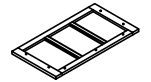
A : Door Frame x 01



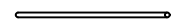
B : Side Frame x 02



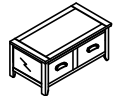
C : Back Frame x 01



D : Top Frame x 01



E : Hanging Rail x 01



F : The Base x 01



G : Handle x 02



H : Bolts 30mm x 23



I : Screws 30 mm & washer x 02



J : Screws 15mm x 22



K : Metal Corner x 02



L : Allen Keys x 02