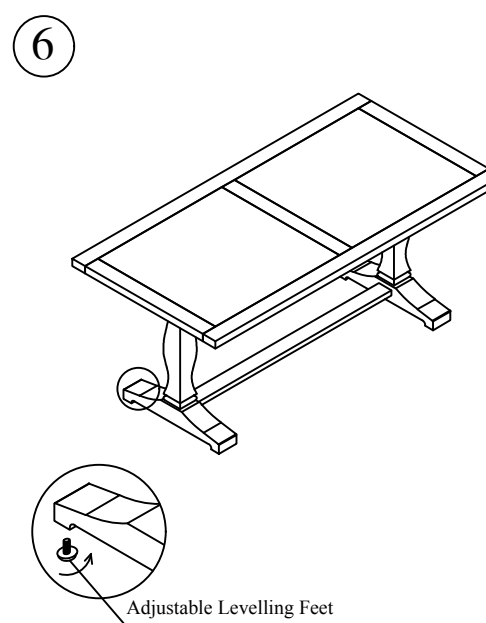
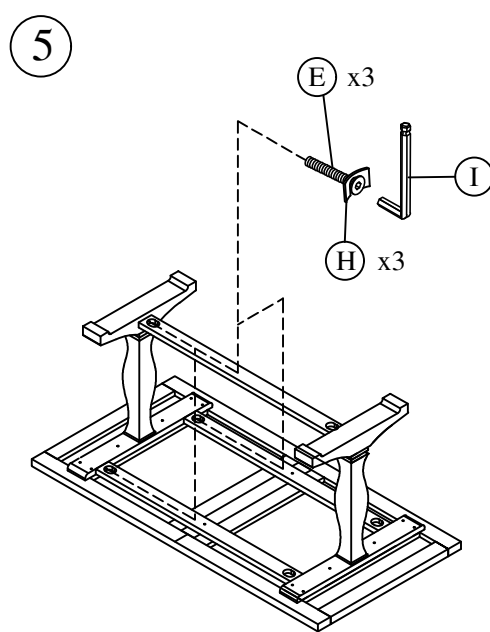
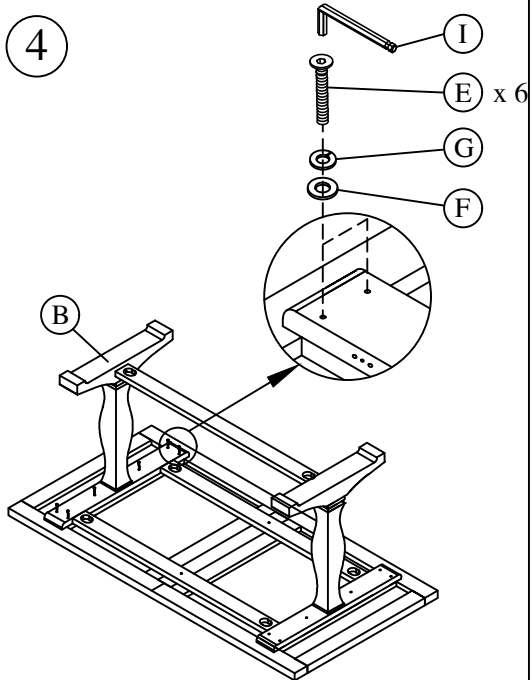
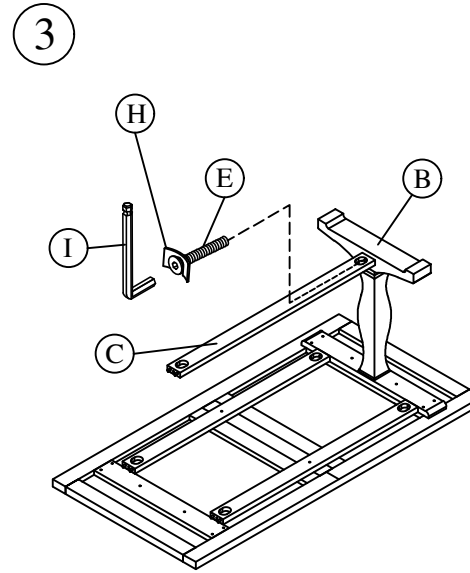
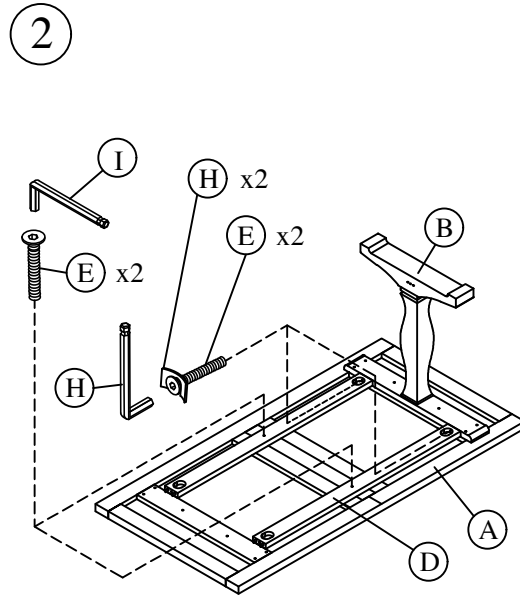
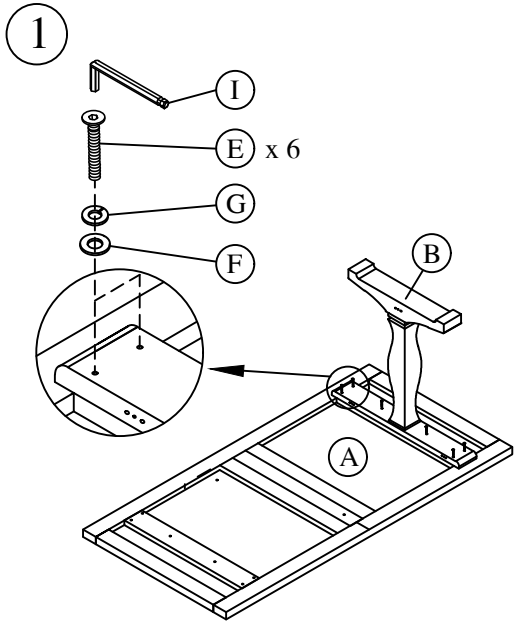


Product Assembly : Dining Table 2.4m

NWY - BA24 / V3P



A :	Top	x 01
B :	Leg	x 02
C :	Timber Rail	x 01
D :	Support rail	x 02
E :	Bolt 5 /16 *50mm	x 20
F :	Washer	x 12
G :	Spring washer	x 12
H :	Washer	x 06
I :	Allen Key	x 01