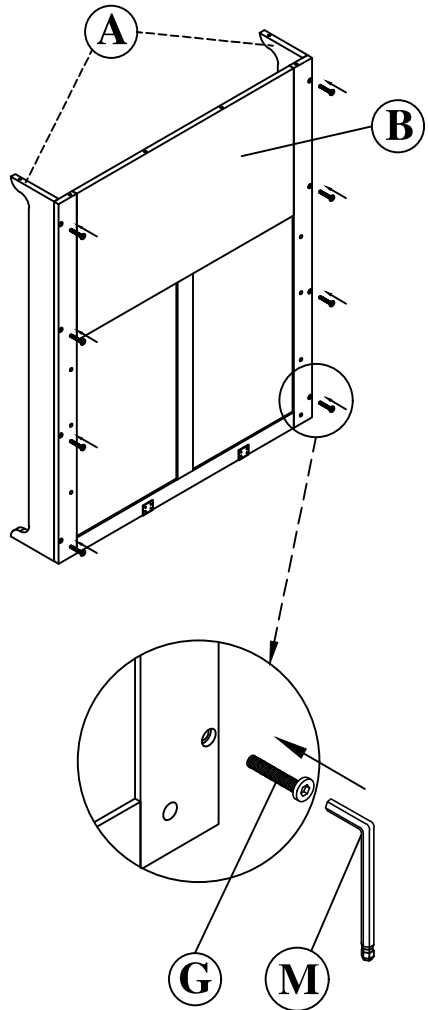
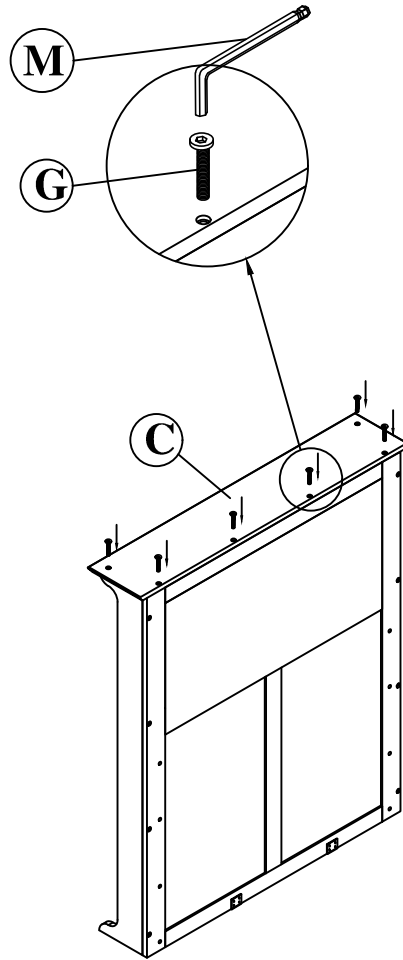


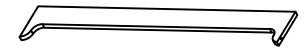
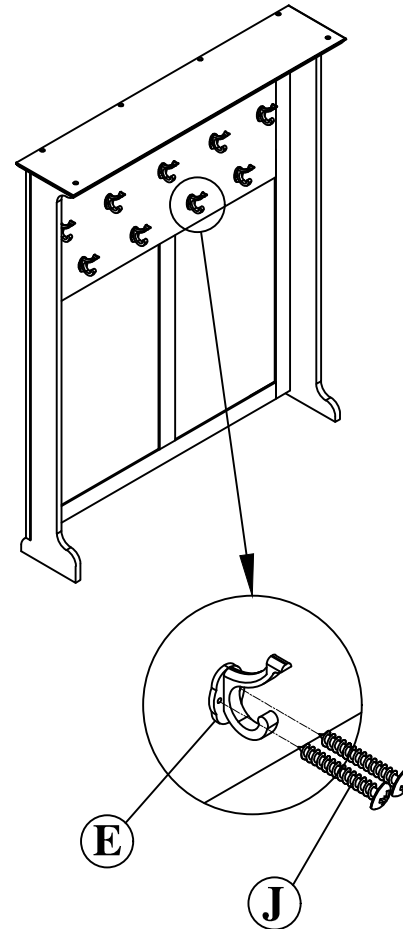
**1**



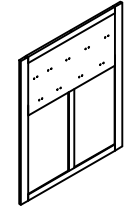
**2**



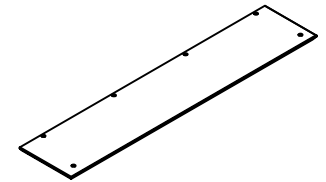
**3**



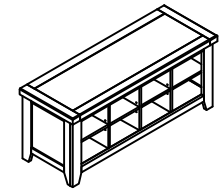
**A : Side panel** x 02



**B : Back panel** x 01



**C : Top** x 01



**D : Hall Bench Base** x 01

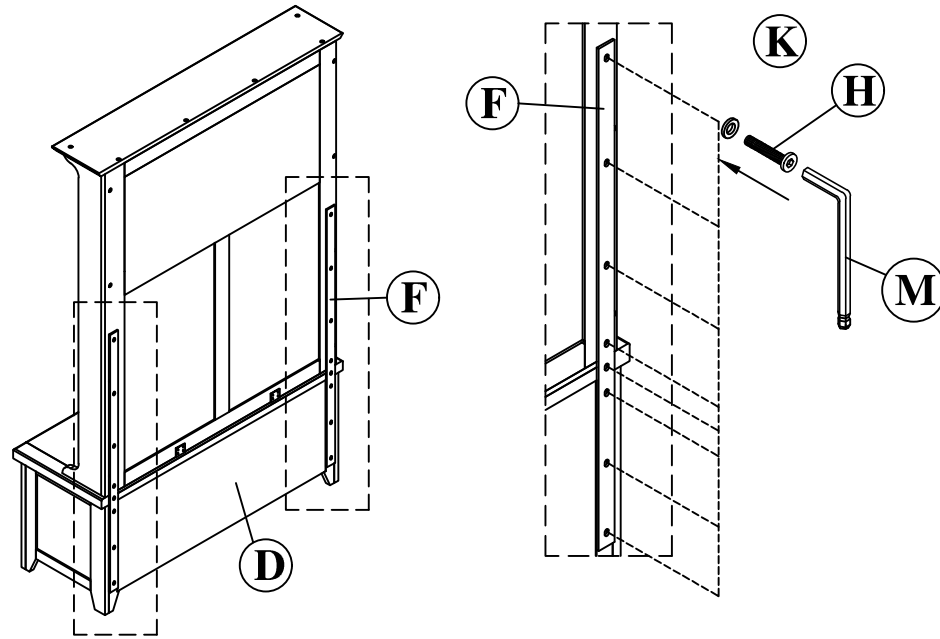


**E : Hanger** x 09

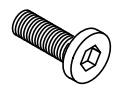


**F : Support metal rail** x 02

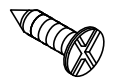
**4**



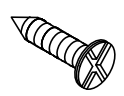

**G : Bolt 30 mm** **x 14**



**H : Bolt 20 mm** **x 16**



**I : Screw 15 mm** **x 10**



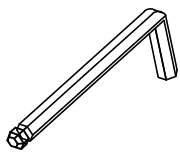
**J : Screw 20 mm** **x 18**



**K : Washer** **x 16**

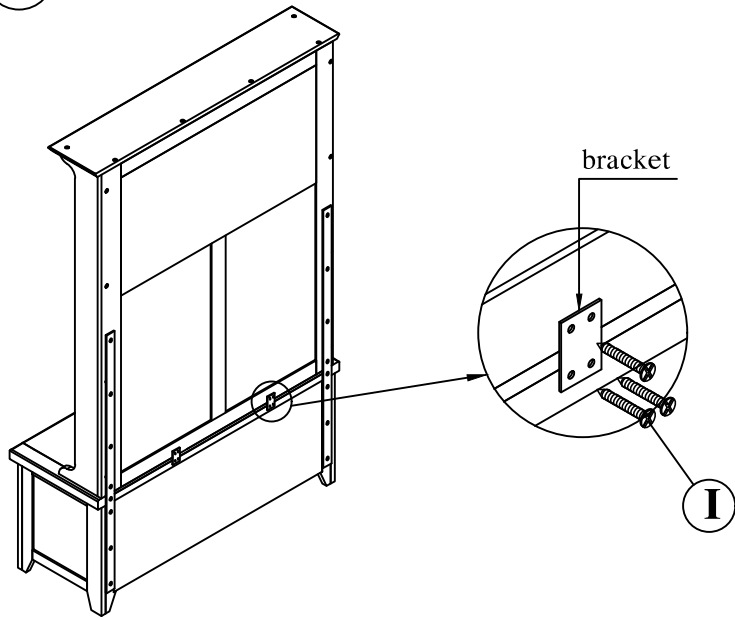


**L : Washer** **x 02**



**M : Allen key** **x 02**

**5**



**6**

