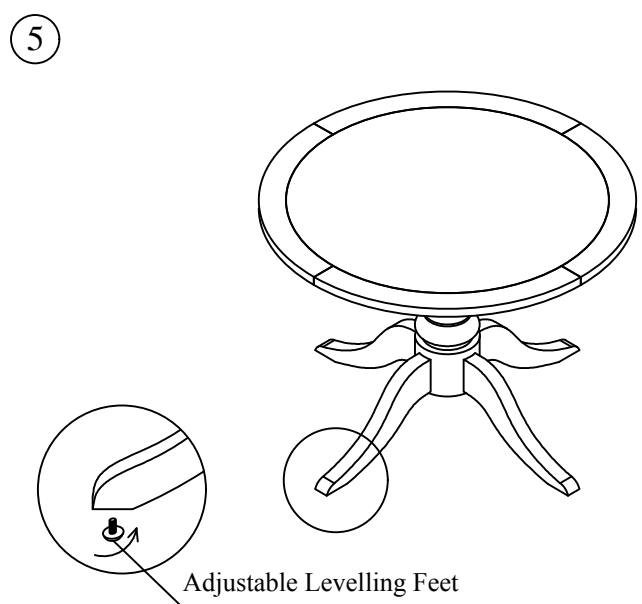
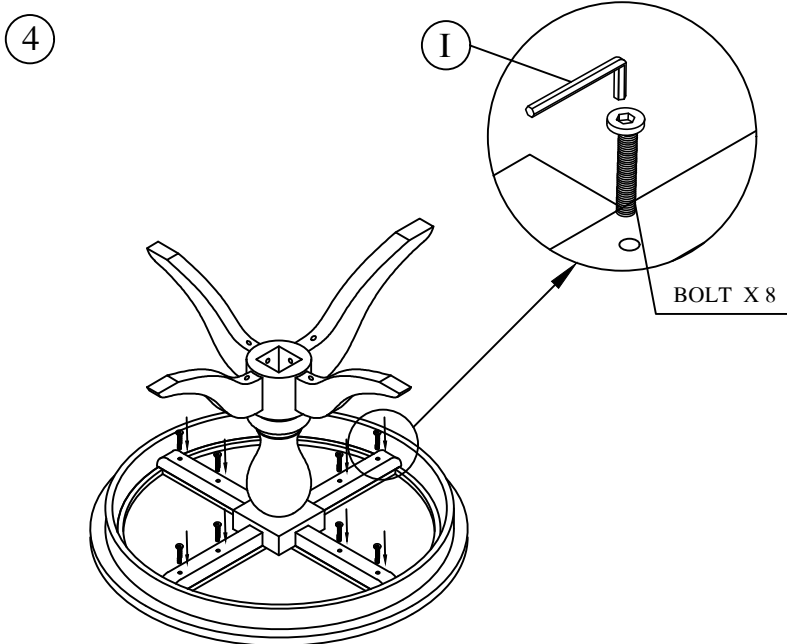
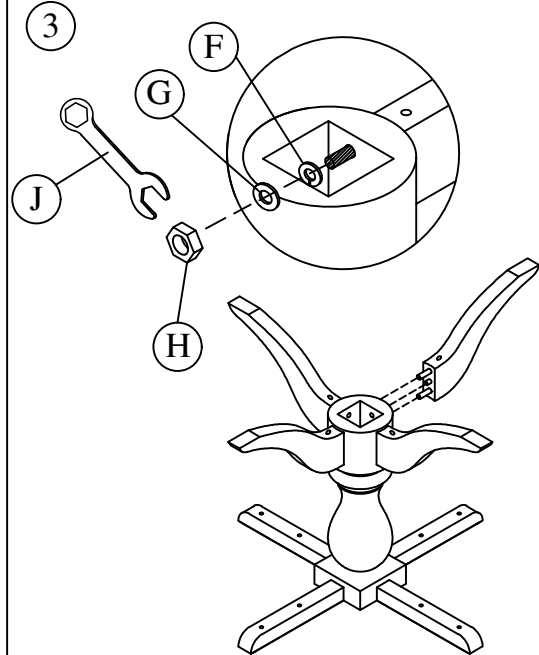
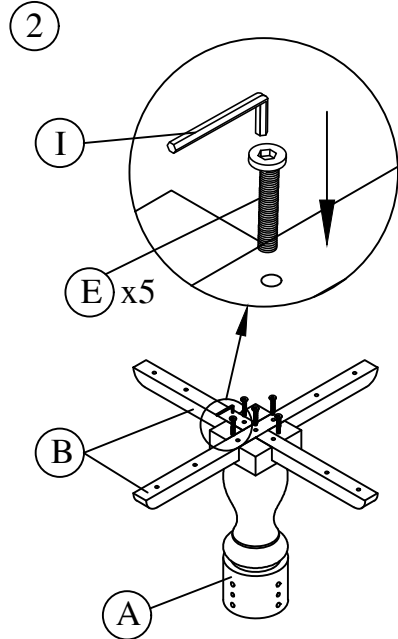
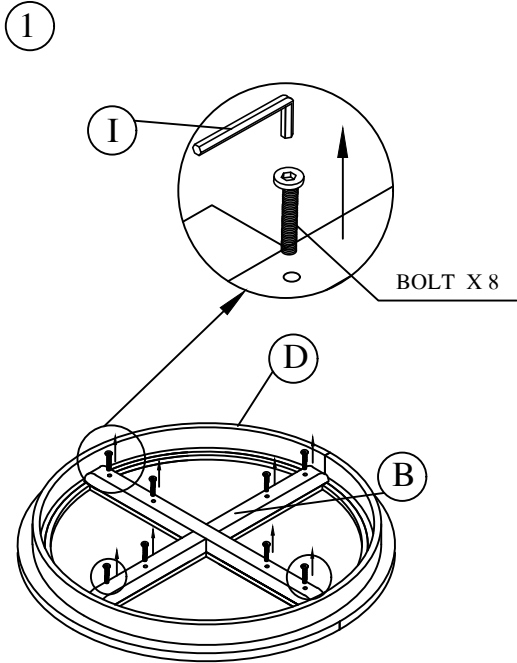
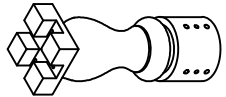
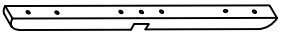

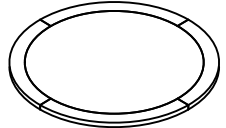
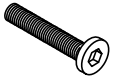







Product Assembly : Round Dining Table

AGH - BATLR / V3P



A :	 Pillar	x 01
B :	 Supporting Bar	x 02
C :	 Base of Leg	x 04
D :	 Top Frame	x 01
E :	 Bolts 1/4*50 mm	x 05
F :	 Spring Washer	x 08
G :	 Washer	x 08
H :	 Hex Nut	x 08
I :	 Allen Key	x 02
J :	 Spanner	x 01